

# MANUAL DE USUARIO

## VENTILADOR 3 EN 1

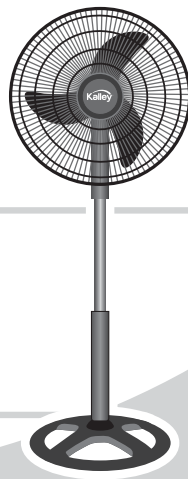
K-V40A / K-V40N



Lee este manual de instrucciones antes de comenzar a operar este electrodoméstico.

Gracias por comprar este producto KALLEY.

Para mayor información por favor visita [www.kalley.com.co](http://www.kalley.com.co) o contáctanos de manera gratuita a la línea 01 8000 524 065



# Kalley®





#### **ADVERTENCIA:**

Para reducir el peligro de descarga eléctrica, no retire la cubierta, no hay piezas en el interior que pueda reparar el usuario, consulte al personal calificado de servicio técnico.

#### **IMPORTANTE:**

Lee este manual de usuario cuidadosamente para que te familiarices completamente con tu nuevo producto antes de usarlo por primera vez.

#### **ESTIMADO CLIENTE:**

Gracias por haber adquirido este producto KALLEY. Para garantizar tu seguridad y un buen funcionamiento de tu ventilador 3 en 1 por más tiempo, lee las siguientes instrucciones de seguridad.

#### **PRECAUCIONES DE SEGURIDAD**

**ADVERTENCIA:** no uses el ventilador cerca de ventanas, el contacto con el agua puede ocasionar descargas eléctricas.

- Usa este producto solo como se describe en este manual de usuario. Al omitir estas recomendaciones puedes causar incendios, riesgos o descargas eléctricas.

- Este producto está diseñado para uso doméstico general, no comercial, ni industrial, y no está destinado para uso en ventanas. No utilices el producto al aire libre ni para ningún otro propósito.
- Para evitar riesgos de descargas eléctricas, usa siempre en una superficie seca y nivelada, no coloques el ventilador en la ventana, no sumerjas el producto, el enchufe o el cable en agua ni rocíes con líquidos.
- Es necesaria una supervisión cuidadosa cuando cualquier electrodoméstico sea usado por niños o cerca de ellos.
- Cuando el ventilador no esté en funcionamiento, cuando muevas el ventilador de un lugar a otro y antes de limpiarlo, desenchúfalo del tomacorriente.
- Nunca sumerjas el producto en sustancias líquidas.
- No operes el producto en presencia de vapores explosivos y / o inflamables.
- No coloques el ventilador ni ninguna pieza cerca de una llama, cocina o aparatos de calefacción.
- Nunca insertes los dedos ni ningún otro objeto a través de las rejillas del ventilador. Nunca deje caer ni insertar objetos en ninguna abertura del producto.
- Nunca enchufes este producto con las manos o el cable mojado.
- No operes el producto con un cable o enchufe dañado, o después de un mal funcionamiento o si se cae o se daña de alguna manera.
- Evita el contacto con las partes móviles del ventilador.
- Para desconectar, sostén el enchufe y tira de él del tomacorriente. Nunca tires del cable.

## Información Importante



- No operes si las carcasas del motor o las rejillas del ventilador están retiradas o dañadas.
- Para mantener un funcionamiento eficiente, el usuario no debe operar el producto las 24 horas del día, los siete días de la semana.

**ADVERTENCIA:** este producto tiene un enchufe polarizado (una clavija más ancha que la otra). El enchufe polarizado no está diseñado para usarse en tomacorrientes no polarizados (ranuras del mismo tamaño). Para reducir el riesgo de descarga eléctrica, el enchufe está diseñado para encajar en un tomacorriente polarizado de una sola manera. Si el enchufe no encaja completamente en el tomacorriente, invierta el enchufe, si aún no encaja, comuníquese con un electricista calificado. No modifique el enchufe de ninguna manera.

## Especificaciones técnicas

Modelos: K-V40A / K-V40N

Potencia de entrada: 47 W

Voltaje – Corriente: 120 V ~ 60 Hz

## Montaje para posición de piso

1. Fija el pedestal (14) a la base del ventilador con los 4 tornillos (16).
2. Ajusta el cabezal del ventilador en el tubo interior (13) y asegúralo con un 1 tornillo (12).

3. Coloca la rejilla posterior (5) sobre la cubierta superior del motor (6), asegúrate de que los orificios estén correctamente alineados y luego ajústalo con los tornillos (4).
4. Alinea las aspas del ventilador con la parte plana del eje del motor, ubícalas y ajústalas completamente con el tornillo de las aspas, el tornillo debe colocarse en la parte plana del eje del motor.
5. Coloca la rejilla frontal (1) sobre la rejilla posterior (5) y asegúrate de dejar el anillo protector en su lugar, de modo que sostenga ambas rejillas.

## Montaje para posición de mesa o pared

Ajusta correctamente el soporte para mesa o pared al cabezal del ventilador con sus respectivos tornillos.



Úsalo en cualquiera de estas posiciones:

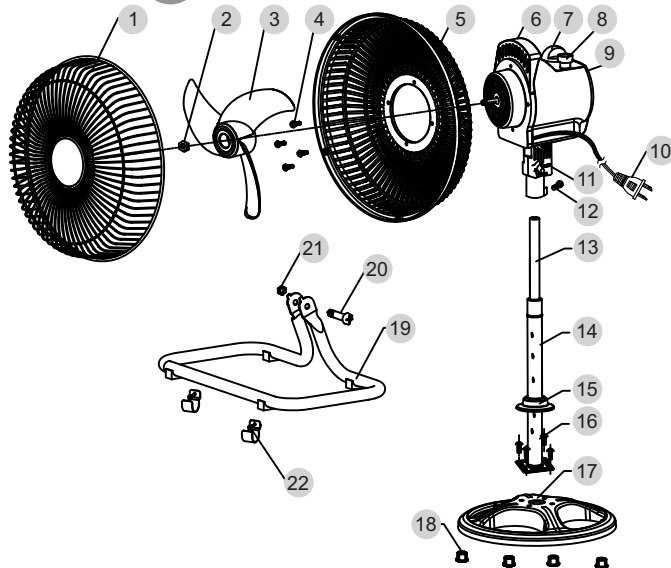




## Instrucciones de montaje

### Parte:

1. Rejilla frontal
2. Tuerca
3. Aspas
4. Tornillos
5. Rejilla posterior
6. Cubierta superior del motor
7. Interruptor giratorio
8. Botón de oscilación
9. Cubierta posterior del motor
10. Cable de alimentación
11. Cuello del ventilador
12. Tornillo
13. Tubo interior
14. Pedestal
15. Cubierta del anillo
16. Tornillos
17. Base
18. Tuercas
19. Soporte
20. Tornillo
21. Tuerca
22. Gancho





### Instrucciones de operación

1. Coloca el ventilador en una superficie plana y seca.
2. Asegúrate de que el interruptor giratorio esté en la posición OFF-0. Conecta el ventilador en un puerto de alimentación de 120 VAC 60 Hz.
3. Para encender el ventilador, dale vuelta al interruptor giratorio a la configuración deseada de velocidad: Alto-3, Medio-2 o Bajo-1.
4. Presiona hacia abajo el Botón de oscilación en la parte superior del cabezal del ventilador para hacer que el ventilador oscile horizontalmente, y jálalo para detener la oscilación.
5. Cuando el ventilador no esté en funcionamiento, desenchúfalo del tomacorriente.

### Instrucciones de limpieza

**ADVERTENCIA:** para evitar el riesgo de descarga eléctrica, asegúrate siempre de que el ventilador esté desconectado del tomacorriente antes de desarmar, limpiar, reparar o reubicar.

1. El ventilador debe limpiarse y verificarse regularmente. Asegúrate de que las aspas del ventilador estén limpias en todo momento para evitar daños y deterioros.
  - Remueve residuos de las aspas del ventilador con el uso de una aspiradora o con una lata de aire comprimido.
  - O retirando la rejilla frontal del ventilador.
2. Limpia las aspas del ventilador (no las remuevas) con un paño humedecido en una solución ligera de agua.

3. Asegúrate de que el motor no entre en contacto con el agua durante la limpieza.
4. Limpia la rejilla frontal y posterior con un paño húmedo o usa una lata de aire comprimido.
5. Asegúrate de que el ventilador esté completamente seco y las rejillas estén correctamente instaladas antes de ponerlo en funcionamiento.
6. No utilices limpiadores químicos como ácidos, alcohol, etc., para limpiar el ventilador.

### Cuidado y mantenimiento

**ADVERTENCIA:** no intentes abrir ninguna parte de la carcasa del motor, ya que puede existir un riesgo de descarga eléctrica. Este producto ha sido lubricado permanentemente en la fábrica y no requiere lubricación adicional durante su vida útil. La lubricación adicional de las piezas del motor eléctrico podría crear un peligro de incendio.

1. El producto debe empacarse en su caja original y almacenarse en una habitación con poca humedad.
2. Asegúrate de que el producto esté completamente seco antes de ponerlo en funcionamiento.

**NOTA:** si tienes algún problema, comunícate con el centro de servicio autorizado. No intentes abrir la carcasa del motor, ya que puedes causar daños al ventilador o lesiones personales.



## Medio ambiente

Cuando desees desechar este ventilador, debes depositarlos de manera adecuada en un centro de recolección de residuos electrónicos o contenedores destinados para este fin. Así contribuyes a cuidar el medio ambiente.



**Nota:** Este manual es para uso común. Las figuras e ilustraciones en este manual de usuario se proporcionan solo como referencia y pueden diferir de la apariencia real del producto.

The logo for Kalley features the word "Kalley" in a bold, white, sans-serif font. A white, curved line arches over the letters "a" and "l", starting above the "a" and ending above the "l". A registered trademark symbol (®) is positioned to the upper right of the "y".

**Kalley**®