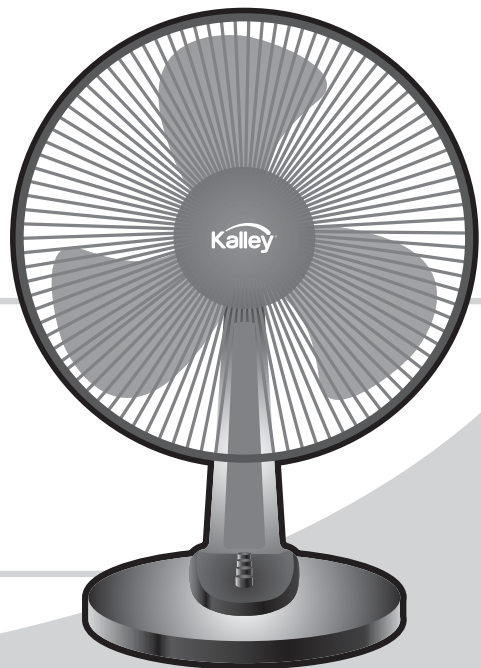


MANUAL DE USUARIO



VENTILADOR

K-VM40N



Lea el manual de instrucciones antes de comenzar a usar este producto.

Gracias por comprar este producto KALLEY.
Para mayor información visítenos en www.kalley.com.co
o contáctenos de manera gratuita a la línea 01 8000 524 065

Kalley®

Manual de Usuario

Información importante



ADVERTENCIA:

Para reducir el peligro de descarga eléctrica, no retire la cubierta, no hay piezas en el interior que pueda reparar el usuario, consulte al personal calificado de servicio técnico.

IMPORTANTE:

Lea este manual de usuario cuidadosamente para que se familiarice completamente con su nuevo producto antes del primer uso.

ESTIMADO CLIENTE:

Gracias por haber adquirido este producto KALLEY. Para garantizar su seguridad y mucho tiempo de uso sin inconvenientes con su producto, por favor lea cuidadosamente las siguientes instrucciones de seguridad:

ADVERTENCIA

- Este aparato no está diseñado para ser usado por niños o personas enfermas sin supervisión.
- Los niños deben estar supervisados para asegurarse de que no jueguen con el aparato.
- El aparato tiene un enchufe polarizado (en el enchufe, una cuchilla es más ancha que la otra). Para reducir el riesgo de descarga eléctrica, este enchufe está diseñado para encajar de una sola manera en una toma de corriente polarizada. Si el enchufe no encaja completamente en el tomacorriente, invierta el enchufe. Si el enchufe aún no encaja, comuníquese con un electricista calificado. No intente pasar por alto esta característica de seguridad.
- Si el cable de alimentación está dañado, este debe ser reemplazado por el fabricante o su agente de servicio o por una persona calificada para evitar un peligro.

- Para reducir el riesgo de incendio o descarga eléctrica, no use este ventilador con ningún dispositivo de control de velocidad de estado sólido.
- Los cambios o modificaciones a esta unidad no aprobados expresamente por la parte responsable del cumplimiento podrían anular la autoridad del usuario para operar el equipo.

REGLAS PARA UNA OPERACIÓN SEGURA

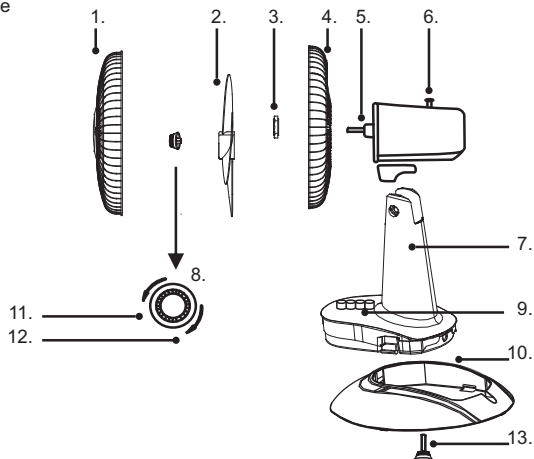
1. Nunca inserte los dedos, lápices o cualquier otro objeto a través de la carcasa cuando el ventilador esté funcionando.
 2. Desconecte el ventilador cuando se desplace de un lugar a otro.
 3. Desconecte el ventilador cuando retire las rejillas para limpiarlo.
 4. No deje el ventilador en funcionamiento sin supervisión.
 5. Asegúrese de que el ventilador esté en una superficie plana y estable cuando esté en funcionamiento.
- No opere ningún ventilador con un cable o enchufe dañado. Deseche el ventilador o devuélvalo a un centro de servicio autorizado para que lo examinen o reparen.
 - No pase el cable por debajo de la alfombra. No cubra el cable con tapetes, corredores o cubiertas similares. No coloque el cable debajo de muebles o electrodomésticos. Organice el cable lejos del área de tráfico y donde no exista riesgo de tropezar.

Información importante



PARTES DEL VENTILADOR

1. Rejilla delantera
2. Conjunto de aspas
3. Tuerca de plástico
4. Rejilla Trasera
5. Eje de motor
6. Botón de oscilación
7. Cuerpo del ventilador
8. Tapa giratoria de seguridad
9. Botones de control de velocidad
10. Base de soporte
11. Apretar
12. Aflojar
13. Tornillo

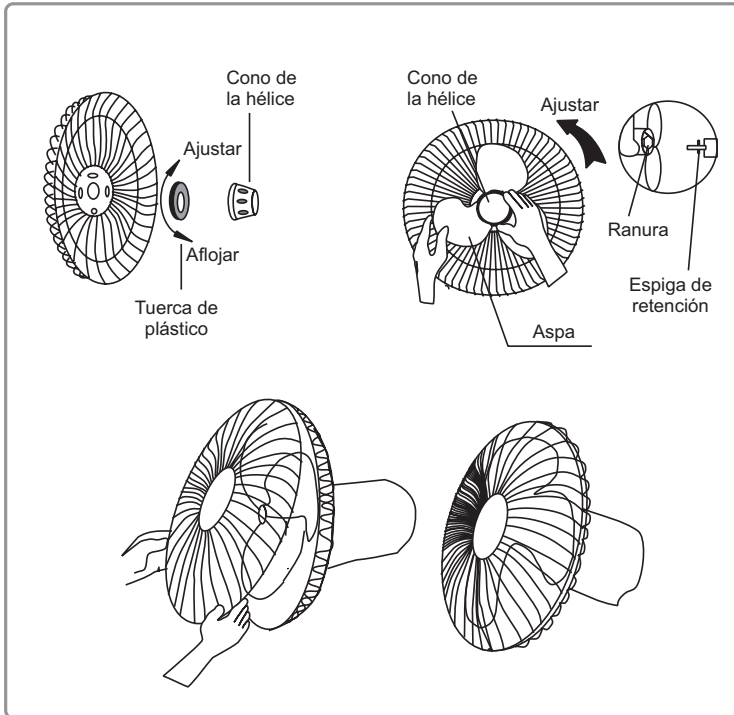


ENSAMBLE LA BASE

1. Localice y retire el tornillo sujeto a la base de soporte.
2. Inserte la base del cuerpo del ventilador en la base de soporte hasta que haga clic en su lugar.
3. Inserte y apriete el tornillo del paso 1 a través del orificio en la parte inferior de la base de soporte para fijarlo a la base del cuerpo del ventilador.

ENSAMBLE DE REJILLAS Y ASPAS

1. Desenrosque y retire la tapa giratoria de seguridad en el sentido de las agujas del reloj (u obténgala de la bolsa de piezas) y la tuerca de plástico en el sentido contrario a las agujas del reloj. Es posible que deba sostener el eje en su lugar con una mano para desenroscar la tapa giratoria de seguridad con la otra mano. Monte la rejilla trasera contra la cara del motor de modo que el pasador en la parte inferior de la cara del motor encaje a través del orificio del anillo de montaje de la rejilla trasera. Cuando se monte correctamente, el conjunto de dos pestañas en cada lado de la cara del motor también se ajustará a través de sus orificios designados en el anillo de montaje, y la rejilla trasera descansará de forma plana y uniformemente en la cara del motor. Atornille la tuerca de plástico de nuevo en la cara del motor para asegurar la rejilla trasera en su lugar.
2. Monte la rejilla delantera en el eje del motor a través del orificio central de las aspas. Inserte el pasador de retención en el eje del motor, en las ranuras del núcleo de las aspas. Inserte la tapa giratoria de seguridad en la punta del eje y gire hacia la izquierda para asegurar el conjunto de hojas en su lugar.
3. Abra los tres sujetadores de la rejilla trasera. Alinee el logo en la rejilla delantera para que se lea horizontalmente. Inserte el borde de la rejilla delantera en el clip o sujetador fijo en la parte inferior del protector trasero. Utilice los tres clips o sujetadores de seguridad para asegurar las dos rejillas juntas.



INSTRUCCIONES DE OPERACIÓN

Botones de control de velocidad

Para encender el ventilador, primero se debe presionar uno de los botones de velocidad, Baja, Media o Alta. Luego presione el botón de apagado. Mientras el ventilador está funcionando, la velocidad se puede ajustar presionando un botón de velocidad diferente. Presione el botón de apagado (off) para detener el ventilador.



Botón de control de oscilación

Presione el botón de control de oscilación en la parte superior de la unidad del motor para iniciar la oscilación del ventilador de lado a lado. Levante el botón de control de oscilación para detener el movimiento de oscilación.

Dirección vertical del aire

Para ajustar el ángulo de la dirección vertical del aire, sujete el cuello del cuerpo del ventilador con una mano y el conjunto de la protección con la otra e incline la cabeza del ventilador hacia adelante o hacia atrás. Hay cinco posiciones de ángulo en cada clic.

INSTRUCCIONES DE MANTENIMIENTO

El ventilador requiere poco mantenimiento. No intente repararlo usted mismo. Remítalo a personal de servicio técnico calificado si necesita servicio.

1. Antes de limpiar el ventilador, desenchúfelo siempre de la toma eléctrica.
2. Para asegurar una adecuada circulación de aire hacia el motor, use una aspiradora para mantener sin polvo, pelusa, etc., los respiraderos o rejillas de ventilación en la parte posterior de la carcasa del motor. No desarme el ventilador para quitar el polvo o la pelusa.

PRECAUCIÓN: para evitar lesiones por descarga eléctrica, desenchufe el ventilador antes de usar una aspiradora para limpiar las rejillas de ventilación.

Instrucciones de Operación



3. Limpie las partes exteriores con un paño suave y húmedo con detergente suave.
4. No utilice ningún detergente o solvente abrasivo para evitar rayar la superficie.
5. No utilice gasolina, diluyente o tinner de pintura como limpiador.
6. No permita que entre agua o ningún otro líquido en la carcasa del motor o en las partes interiores.

LIMPIEZA

1. Asegúrese de desenchufar el ventilador de la fuente de alimentación eléctrica antes de limpiarlo.
2. Limpie las piezas de plástico del ventilador con un paño o una esponja humedecida en una solución de jabón suave y agua. Retire completamente la película de jabón con un paño húmedo. Espere a que las superficies se sequen completamente antes de hacer funcionar el ventilador.
3. Asegúrese de no permitir que entre agua u otro líquido en el interior del motor.

MEDIO AMBIENTE

Este producto contiene materiales reciclables y/o recuperables.

En su calidad de consumidor, cuando desee desprenderse del producto, deposítelo para su posterior tratamiento en un centro de recogida de residuos o contenedor destinado a tal fin. De esta manera estará contribuyendo al cuidado y mejora del medio ambiente.

ESPECIFICACIONES

Fuente de alimentación: 120V-60Hz

Potencia: 40W

Ángulo de oscilación: 80°



The logo features the word "Kalley" in a bold, white, sans-serif font. A white, curved line arches over the letters "a" and "l", starting above the "a" and ending above the "l". A small registered trademark symbol (®) is positioned to the upper right of the final "y".

Kalley®