

# MANUAL DE USUARIO

## VENTILADOR DE 16"

K-VP16N



Lea el manual de instrucciones antes de comenzar a usar este producto.

Gracias por comprar este producto KALLEY.

Para mayor información visítenos en [www.kalley.com.co](http://www.kalley.com.co) o contáctenos de manera gratuita a la línea 01 8000 524 065

**Kalley**<sup>®</sup>



## Información Importante



### ADVERTENCIA:

Para reducir el peligro de descarga eléctrica, no retire la cubierta, no hay piezas en el interior que pueda reparar el usuario, consulte al personal calificado de servicio técnico.



El símbolo del relámpago con una flecha dentro de un triángulo equilátero sirve para alertar al usuario de la presencia de "voltaje peligroso" en el interior del producto.



El signo de aclamación dentro de un triángulo sirve para alertar al usuario de la presencia de importantes instrucciones para la operación y mantenimiento del producto.

### IMPORTANTE:

Lea este manual de usuario cuidadosamente para que se familiarice completamente con su nuevo producto antes del primer uso.

### ADVERTENCIA

#### REGLAS PARA OPERACIÓN SEGURA

Lea las reglas de seguridad operacional y las instrucciones con cuidado.

1. No deje el ventilador funcionando solo.
2. Mantenga todo artefacto eléctrico fuera del alcance de los niños y de las personas enfermas o débiles. No permita que ellos usen artefactos eléctricos sin supervisión.
3. Si el cable eléctrico se daña, haga que lo cambie el fabricante, su agente de servicio o una persona igualmente calificada, para evitar riesgos innecesarios.
4. Este producto puede ser utilizado por niños desde 8 años o más, y personas con discapacidad física, sensorial o mental o falta de experiencia y conocimiento, si están supervisados o si se les ha dado una buena instrucción sobre el uso del producto de una manera segura y se les ha hecho comprender los riesgos involucrados. Los niños no deben jugar con el aparato. La Limpieza y el mantenimiento del producto no puede ser hecha por los niños a menos que sean

mayores de 8 años y estén supervisados por un adulto.

5. Cuando el ventilador está montado, nunca quite el protector de la hoja del rotor.

- Desenchufe el ventilador antes de limpiarlo.
- No puede abrir el protector de la hoja del rotor para limpiar la hija de rotor.
- Limpie la rejilla y el protector de la hoja del rotor con un paño poco mojado.

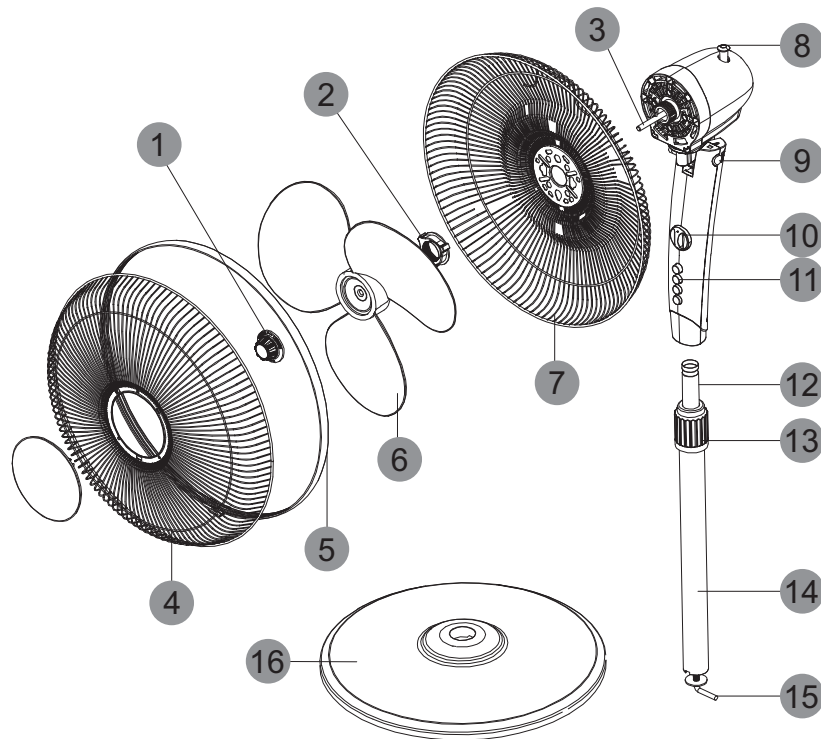
#### REGLAS PARA OPERACIÓN SEGURA

1. Nunca introduzca los dedos, lápices, ni ningún otro objeto a través de la rejilla cuando el ventilador esté en funcionamiento.
2. Desenchufe el ventilador antes de cambiarlo de lugar.
3. Asegúrese de poner el ventilador en una superficie estable antes de encenderlo para evitar que se vuelque.
4. NO ponga el ventilador en una ventana porque la lluvia puede causar una descarga eléctrica.
5. Use su ventilador solamente bajo techo.

## Instrucciones de Operación

### PARTES DEL VENTILADOR

1. Tuerca hélice
2. Tuerca de fijación malla trasera
3. Eje del Motor
4. Malla frontal
5. Aro Plástico
6. Hélice aerodinámica
7. Malla trasera
8. Botón de accionamiento de oscilación
9. Panel de control
10. Perilla Temporizador
11. Botón de velocidades
12. Tubo Telescópico
13. Tuerca de Ajuste de altura
14. Tubo externo
15. Tornillo de orejetas "7"
16. Base para Piso



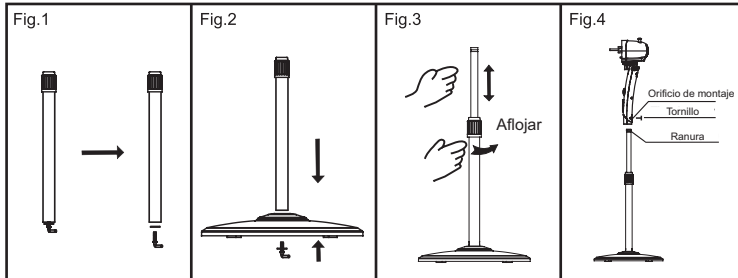
## Instrucciones de Operación



### CONEXIÓN DE LA BASE Y DEL BARRAL PRINCIPAL

1. Afloje el tornillo de apriete manual "7" del barral de extensión. (Fig. 1)
2. Inserte el barral de extensión en la base y ajuste el tornillo de apriete manual "7". (Fig. 2)
3. Afloje el anillo regulador de la altura que está en el barral de extensión, y ponga el tubo interior a la altura deseada. (Nota: Si usted no puede encontrar el barral interior, es porque éste se ha deslizado dentro del barral de extensión. Localícelo allí y tire de él para sacarlo). (Fig. 3)
4. Para instalar el cabezal en el barral de extensión, afloje el tornillo de apriete manual que está en la parte inferior del cabezal. Coloque el cabezal en el barral de extensión y ajuste el tornillo de apriete manual de modo que quede alineado con la ranura del barral interior. (Fig. 4)

**PRECAUCIÓN:** Ajuste completamente el anillo para regular la altura antes de instalar la parte del motor en el barral de extensión.

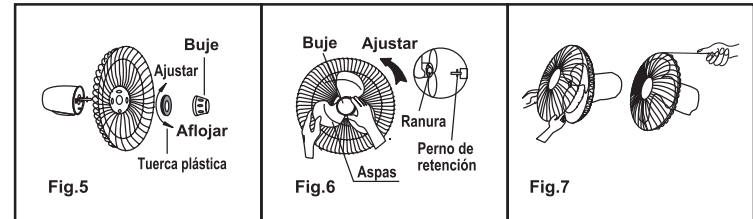


### CONEXIÓN DE LAS REJILLAS Y LAS ASPAS

Desenrosque el buje girándolo en sentido horario (o saque el buje de la bolsa) y la tuerca plástica girándola en sentido antihorario, y retire ambas piezas. Fije la rejilla posterior en el motor y coloque y ajuste la tuerca plástica. (Fig. 5)

Inserte las aspas en el eje y asegúrese de que el pasador del eje del rotor esté encajado en la ranura de las aspas. Coloque el buje y gírelo en sentido antihorario para ajustar las aspas. (Fig. 6)

Fije las rejillas delantera y posterior con el "clip" (gancho) de éstas, y luego, ajuste el anillo y la tuerca de sujeción de las rejillas. (Fig. 7)



### OPERACIÓN

1. **Control de velocidad** La velocidad se controla presionando las teclas.  
 0-"Off"(Apagar)    1-"Low"(Baja)  
 2-"Medium"(Media)    3-"High"(Alta)
2. **CONTROL DEL TEMPORIZADOR**

Su nuevo ventilador ambiente posee un temporizador de 120 minutos que le permitirá seleccionar el tiempo de funcionamiento que usted desee. Para activar el temporizador (artículo 8) gire la perilla hasta la posición de tiempo estimado entre 0 y 120 minutos, a continuación seleccione la velocidad.

## Instrucciones de Operación



### 3. Botón de Oscilación

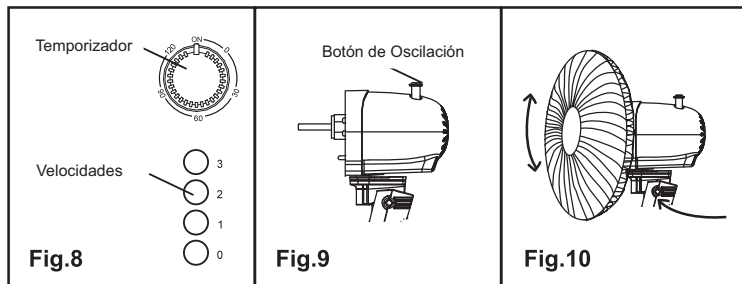
Para que el ventilador oscile, presione esta perilla. Para que el caudal de aire fluya en una sola dirección, tire de esta perilla después de poner el ventilador en la dirección deseada.

### 4. Ajuste de la inclinación

Para dirigir el caudal de aire hacia arriba o hacia abajo, empuje ligeramente la rejilla en la dirección deseada.

### 5. Regulación de la altura

Para regular la altura del ventilador, afloje la tuerca de ajuste cuidadosamente, suba o baje el ventilador, y vuelva a ajustar la tuerca.



## INSTRUCCIONES DE MANTENIMIENTO

El ventilador requiere de poco mantenimiento. No intente repararlo usted mismo.

Consulte con un técnico calificado si necesita repararlo.

1. Antes de limpiar el ventilador, debe desenchufarlo.
2. Para asegurarse de que se produzca una buena circulación de aire, las aspas de la parte posterior del ventilador deben estar libres de polvo. No desarme el ventilador para retirar el polvo.
3. Limpie la superficie exterior del ventilador con un paño y detergente suave.
4. No use ningún tipo de detergente abrasivo ni solventes para evitar rallar la superficie del ventilador. No utilice gasolina, diluyente ni otros productos fuertes.
5. No permita que el agua ni ningún otro líquido ingrese a la carcasa del motor ni a las piezas internas del ventilador.

## INSTRUCCIONES DE LIMPIEZA

1. Asegúrese de desenchufar el ventilador de la fuente de suministro eléctrico antes de limpiarlo.
2. Limpie las piezas plásticas con un paño y detergente suave.  
Retire completamente el detergente con un paño seco.

**DISPOSICIÓN:** Los aparatos eléctricos no pueden ser dispuestos de la misma manera que los residuos municipales no clasificados.

Use instalaciones de recolección especiales para este fin. Contáctese con las autoridades municipales para obtener información acerca de los sistemas de recolección disponibles. Si los aparatos eléctricos se disponen en rellenos sanitarios o botaderos, sustancias peligrosas pueden filtrarse al terreno y penetrar la cadena de alimentos, produciendo daños en la salud y bienestar de la población.

## Instrucciones de Operación



Para evitar descargas eléctricas desconecte del enchufe.  
No hay piezas que el usuario pueda reparar. Solicite las reparaciones al personal de servicio calificado.

### PRECAUCIONES DE SEGURIDAD

- No permita que este aparato esté expuesto a la lluvia o la humedad.
- Conectar el aparato a un suministro de energía diferente puede dañar el aparato.
- Los electrodomésticos no deben desecharse con la basura doméstica.
- Por favor recicle donde lo recomiendan las autoridades locales de su ciudad.



The logo for Kalley features the word "Kalley" in a bold, white, sans-serif font. A white, curved line arches over the letters "a" and "l", resembling a stylized roof or a protective shield. A small registered trademark symbol (®) is positioned to the upper right of the final "y".

**Kalley**<sup>®</sup>