

MANUAL DE USUARIO



LAVADORA DIGITAL

K-LD10G
K-LD12G
K-LD14G



UNIDAD



MOTOR



PANEL

Lea el manual de instrucciones antes de comenzar a operar la lavadora.

Gracias por comprar este producto KALLEY.

Para más información visite www.kalley.com.co

o contáctenos de manera gratuita a la línea 01 8000 524 065

Kalley[®]



ÍNDICE

- | | |
|---|--|
| 2. INSTRUCCIONES DE SEGURIDAD | 13. OPCIONES DE LAVADO |
| 4. CONOZCA SU LAVADORA DIGITAL | 14. PROGRAMA DE LAVADO PERSONALIZADO |
| 5. OTROS ACCESORIOS | 14. OPERACIONES DEL PROCESO DE LAVADO |
| 5. PANEL DE CONTROL | 14. PROGRAMAS DE LAVADO |
| 7. INSTRUCCIONES DE INSTALACIÓN | 15. LAVADO EXPRESS |
| 7. EMPAQUE DE LA LAVADORA | 15. BLOQUEO PARA NIÑOS |
| 7. DESEMPAQUE DE LA LAVADORA | 15. KLEAN+ (FUNCIÓN LIMPIEZA DE TINA) |
| 8. ÁREA DE INSTALACIÓN | 16. CICLO DE AGUA |
| 8. INSTALACIÓN DE LA MANGUERA DE DRENAJE | 16. LIMPIEZA Y MANTENIMIENTO |
| 10. NIVELACIÓN DE LA LAVADORA | 16. LIMPIEZA DEL GABINETE |
| 10. SELECCIÓN DE GRIFO | 16. LIMPIEZA DEL FILTRO DE ENTRADA |
| 10. CONEXIÓN DE LA MANGUERA DE SUMINISTRO DE AGUA | 17. LIMPIEZA DEL FILTRO ATRAPA MOTAS |
| 11. ANTES DE USAR | 17. LIMPIEZA DEL FILTRO DE LA BOMBA DE DRENAJE |
| 12. PRECAUCIONES DE LAVADO | 19. POSIBLES PROBLEMAS |
| 12. USO ADECUADO DE DETERGENTE EN POLVO | 20. CÓDIGO DE ERRORES |
| 13. OPERACIONES BÁSICAS | 21. ESPECIFICACIONES TÉCNICAS |
| 13. INSTRUCCIONES DE OPERACIÓN | 21. MEDIO AMBIENTE |

Información importante



ADVERTENCIA:

Para reducir el peligro de descarga eléctrica, la cubierta no debe ser retirada, en el interior de este producto no hay piezas que puedan ser reparadas por personal no autorizado, cualquier reparación debe ser realizada por personal especializado de servicio técnico.

IMPORTANTE:

Lea este Manual de usuario cuidadosamente para que se familiarice completamente con su nuevo producto antes de que lo utilice por primera vez.

ESTIMADO CLIENTE:

Gracias por haber adquirido este producto KALLEY. Para garantizar su seguridad y el buen funcionamiento de esta lavadora por más tiempo, lea cuidadosamente las siguientes instrucciones de seguridad.

INSTRUCCIONES DE SEGURIDAD

- Antes de colocar en funcionamiento este producto, asegúrese de leer todas las instrucciones de seguridad y operación.
- Guarde estas instrucciones, puede llegar a necesitarlas en el futuro.
- Preste atención y acate todas las advertencias de seguridad.
- El incumplimiento de estas advertencias e instrucciones puede provocar descargas eléctricas, incendios y/o lesiones graves.
- Este producto no debe ser utilizado, sin la supervisión de un adulto responsable, por niños menores de ocho años o aquellos con discapacidad física, sensorial o cognitiva.
- Los niños deben ser supervisados cada vez que se use la lavadora cerca de ellos. No permita que los niños jueguen encima o dentro de la tina.

- Contacte al centro de servicio técnico cuando el producto no funcione con normalidad, el cable de alimentación esté dañado, o cuando haya sido expuesto a un nivel alto de humedad.
- Debe usar las mangueras suministradas por el fabricante. No debe reutilizar las mangueras antiguas de otra lavadora.
- No bloquee las aberturas de ventilación en la parte posterior de la lavadora.
- Evite colocar este producto sobre un piso con alfombra, inestable y desnivelado.
- Esta lavadora está diseñada solo para uso doméstico.
- **ADVERTENCIA:** para evitar el peligro de descarga eléctrica, no instale la lavadora en un baño o cualquier lugar con niveles de humedad extremadamente altos.
- Las manos no deben ser introducidas en la tina durante su funcionamiento.
- Si la tina después del centrifugado no se detiene dentro de los quince (15) segundos posteriores a la apertura de la cubierta, comuníquese con el personal de servicio técnico autorizado.
- Antes de cualquier mantenimiento, retire el enchufe de la fuente de alimentación.
- Desenchufe siempre la lavadora de la fuente de alimentación y cierre el suministro de agua después de su uso.
- Para garantizar su seguridad, la lavadora viene de fábrica con enchufe tripolar. Utilice un tomacorriente tripolar en perfecto estado.
- Asegúrese de que los dispositivos eléctricos y la manguera que va conectada a la válvula de suministro de agua sean instalados por el personal de servicio técnico autorizado de acuerdo con las instrucciones del fabricante.
- Mantenga los niños y mascotas alejados de la lavadora, ya que algunas partes pueden calentarse durante su funcionamiento.
- No utilice el producto en habitaciones con humedad alta o en áreas donde puedan estar presentes gases explosivos o corrosivos.
- Antes de usar la lavadora retire el material de empaque, los accesorios y la base en icopor que protege la tina durante el transporte.



- La lavadora con válvula de entrada única solo se puede conectar al suministro de agua fría y cuando el producto sea de válvulas de entrada doble deben estar conectadas correctamente al suministro de agua caliente y agua fría.
- Asegúrese de que el toma corriente este accesible en el momento de realizar la instalación. No utilice extensiones o conexiones improvisadas, ya que existe riesgo de cortocircuito e incendio.
- No lave artículos que hayan sido previamente limpiados, lavados, remojados o humedecidos con gasolina, solventes para lavar en seco, u otras sustancias inflamables o explosivas ya que éstas emanan vapores que podrían encenderse o causar una explosión.
- Este producto es solo para uso doméstico y está diseñado para prendas adecuadas para cada ciclo de lavado.
- Evite subirse y sentarse en la cubierta superior de la lavadora.
- Evite apoyarse en la puerta de la lavadora.
- La base en icopor que protege la tina durante el transporte deberá ser retirada.
- La bomba de drenaje se activará para eliminar cualquier residuo de agua que haya quedado en la lavadora.
- Maneje la lavadora con cuidado. Nunca sostenga una parte sobresaliente del producto mientras lo levanta. La puerta de la lavadora no puede usarse como la manija durante el transporte.
- Este producto es pesado. Transporte con cuidado.
- Antes de lavar la ropa por primera vez, el producto debe operarse en un ciclo completo sin ropa adentro.
- Los solventes inflamables, explosivos o tóxicos están prohibidos. Inflamables como gasolina y alcohol, etc., no se deben usar como detergentes. Seleccione solo los detergentes adecuados para la lavadora.
- Asegúrese de que todos los bolsillos de la ropa estén vacíos. Los artículos afilados y rígidos como monedas, broches, clavos, tornillos, piedras, etc. pueden causar daños graves a esta lavadora.
- Verifique si el agua dentro de la tina se ha vaciado antes de abrir la puerta. No abra la puerta si hay agua visible.
- Tenga cuidado de no quemarse cuando el producto drene agua caliente de lavado.
- No llene manualmente la tina con agua durante el lavado.
- Después de que se complete el programa, espere dos minutos para abrir la puerta.
- Por favor, no cierre la puerta con fuerza excesiva.
- Está prohibido lavar alfombras.



ADVERTENCIA: este símbolo es para advertir al usuario de una situación potencialmente peligrosa que puede provocar la muerte o lesiones graves por choque eléctrico.



PRECAUCIÓN: este símbolo es para advertir al usuario de una situación potencialmente peligrosa que puede provocar lesiones leves o daños al producto y el medio ambiente.

NOTA: esto indica situaciones potencialmente peligrosas que pueden provocar lesiones leves o menores.

Instrucciones de Operación



Siga las recomendaciones de conexión



instale correctamente



No use en un espacio húmedo



limpie con un paño seco



No bloquee los orificios de ventilación



En caso de olor a quemado desenchufe la unidad



Desenchufe la unidad si no está en funcionamiento



No utilice cerca del agua



En caso de daño solicite mantenimiento



No intente realizar reparaciones



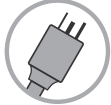
Tenga precaución con los niños



Use solo piezas autorizadas por el fabricante



No instale en lugares calientes



No modifique el enchufe polarizado



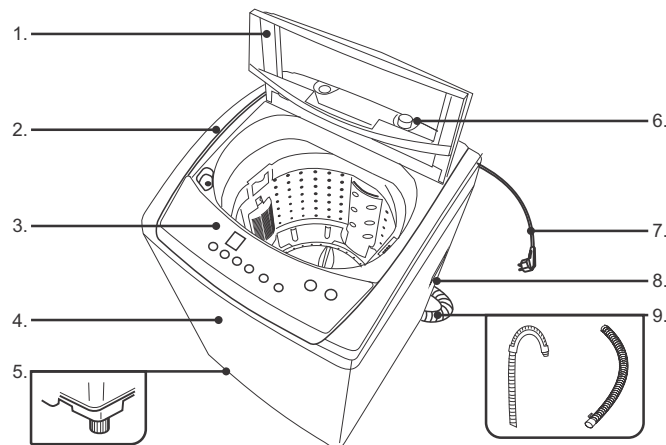
Proteja los cables



Use en superficies estables

CONOZCA SU LAVADORA DIGITAL

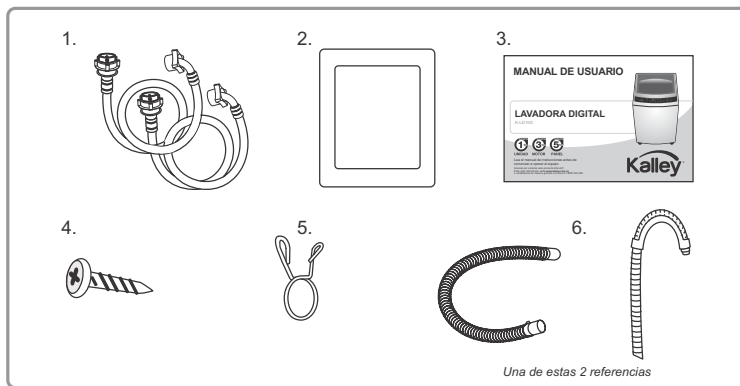
1. Cubierta superior
2. Marco
3. Panel de control
4. Gabinete
5. Pata ajustable
6. Válvula de suministro de agua
7. Cable alimentación y enchufe
8. Manija para transportar
9. Manguera de drenaje





OTROS ACCESORIOS

1. Dos (2) mangueras de suministro de agua (fria / caliente).
2. Tapa inferior.
3. Manual de usuario.
4. Tornillo para fijar la tapa inferior.
5. Abrazadera.
6. Manguera de drenaje.



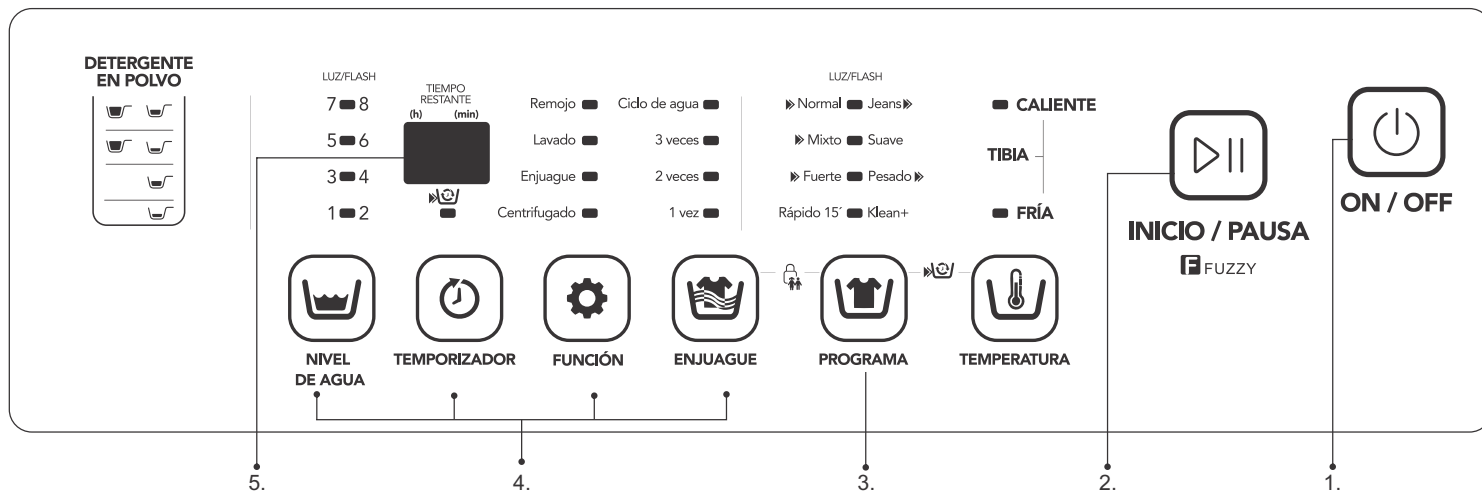
NOTA: si la manguera de drenaje ya se encuentra instalada en la lavadora, entonces no encontrará en los accesorios la abrazadera ni la manguera de drenaje.

NOTA: las imágenes del producto son solo de referencia, el producto real puede diferir en cuanto a apariencia.

PANEL DE CONTROL

Ver página 6.

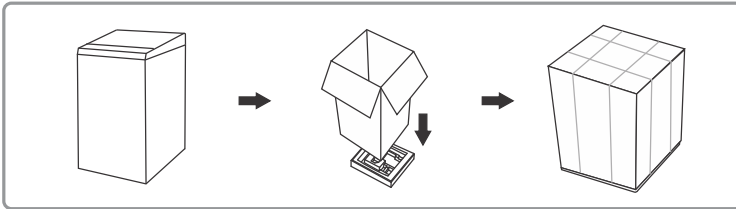
1. **ON / OFF:** presione brevemente para encender o apagar la unidad.
2. **INICIO / PAUSA:** presione el botón para iniciar o pausar el ciclo de lavado.
3. **PROGRAMA:** presione la cantidad de veces necesaria para seleccionar el programa de lavado que desee.
4. **OPCIONES:** esto le permite seleccionar una función adicional o establecer los ajustes necesarios al ciclo de lavado. Las luces LED se iluminarán para poder visualizar la selección
5. **PANTALLA LED:** muestra la configuración, el tiempo restante estimado para la finalización del ciclo de lavado, las opciones y los mensajes de estado de su lavadora. La pantalla permanecerá encendida durante todo el ciclo. Cuando el LED parpadea significa el tiempo que demora en iniciar el ciclo de lavado, mientras que, cuando la iluminación se mantiene fija significa el tiempo restante del programa.



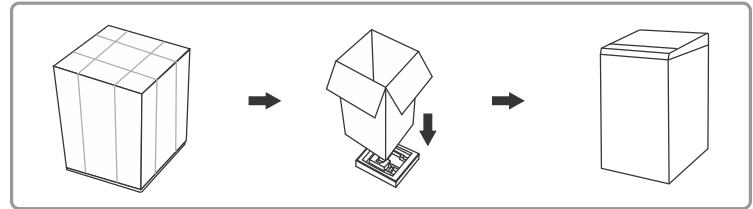


INSTRUCCIONES DE INSTALACIÓN

EMPAQUE DE LA LAVADORA



DESEMPAQUE DE LA LAVADORA



El material de empaque (por ejemplo, cintas, espuma de poliestireno) puede ser peligroso para los niños. Existe un riesgo de asfixia, mantenga todo el empaque lejos del alcance de los niños.

Existe riesgo de lesiones por exceso de peso, son necesarias dos o más personas para mover o instalar la lavadora. Si no sigue estas instrucciones puede dañar su columna o sufrir lesiones en su cuerpo.

1. Retire la caja de cartón y la espuma de poliestireno.
2. Levante la lavadora y retire la base de poliestireno.
3. Retire la cinta que sujeta el cable de alimentación y la manguera de drenaje.
4. Verifique y retire los accesorios que se encuentran dentro de la tina.

Instrucciones de Operación



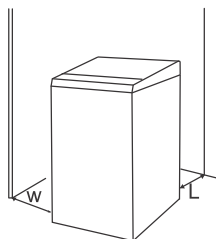
ÁREA DE INSTALACIÓN



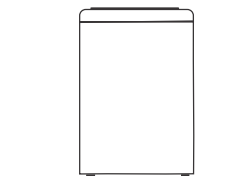
ADVERTENCIA: asegúrese de instalar correctamente sobre una superficie nivelada. Los cables de alimentación deben colocarse de manera tal que no sean pisados ni aplastados con objetos colocados sobre o contra ellos, preste especial atención a los cables del enchufe y al tomacorriente. El cable de alimentación se usa como dispositivo de desconexión, el cual debe estar siempre disponible.

Antes de instalar la lavadora, se debe seleccionar una ubicación que tenga las siguientes características:

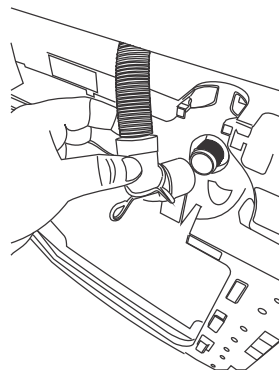
1. Debe ser una superficie rígida, seca y nivelada.
2. No debe llegarle la luz solar directa.
3. Debe tener ventilación suficiente.
4. La temperatura ambiente debe ser superior a 0 °C.
5. La zona de lavado debe encontrarse lejos de fuentes de calor como carbón o gas.



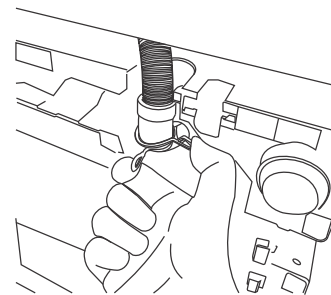
$W > 20\text{mm}$ $L > 45\text{mm}$



INSTALACIÓN DE LA MANGUERA DE DRENAJE



Inserte la manguera de drenaje a la salida de drenaje de la lavadora



Verifique la abrazadera



ADVERTENCIA:

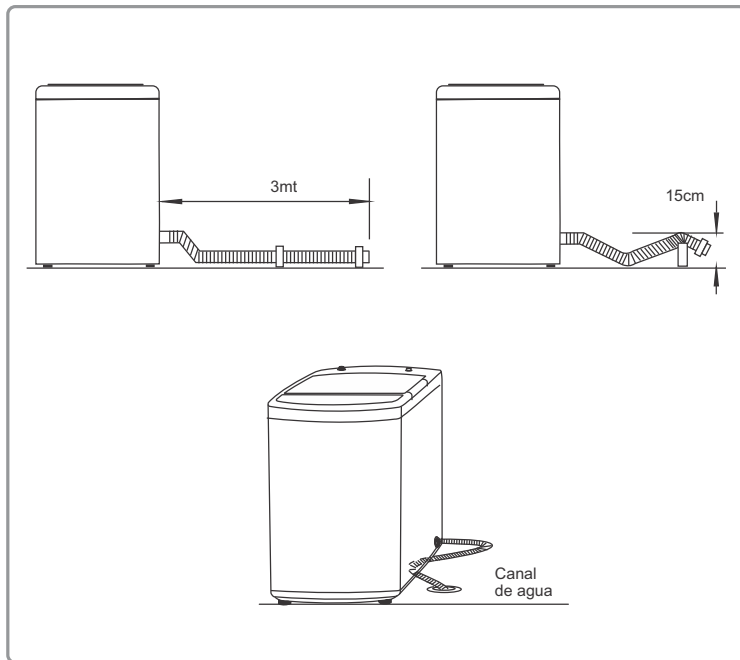
Posicione la manguera de drenaje correctamente, de lo contrario, se podrían producir fugas de agua. No doble la manguera de drenaje.

Si la manguera de drenaje es muy larga, no la fuerce hacia dentro de la lavadora. Esto ocasionará un ruido anormal.

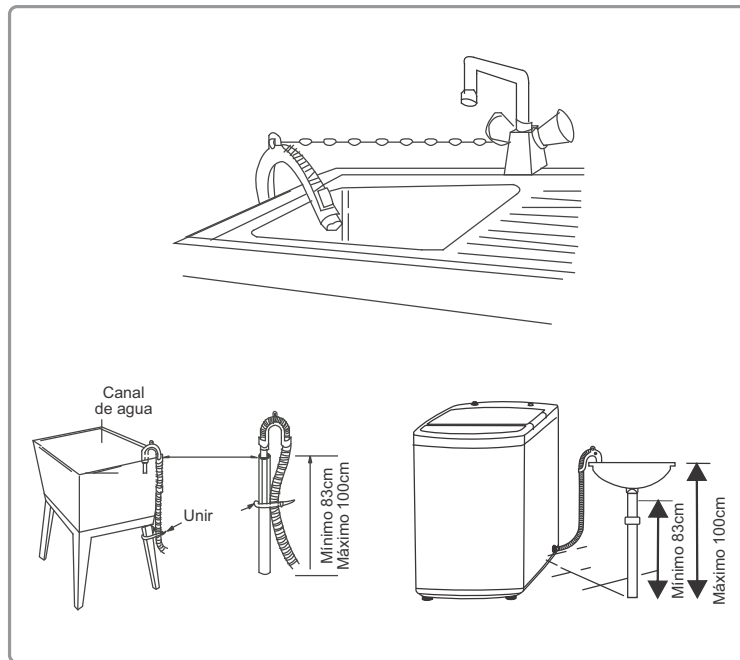


Hay dos formas de colocar el extremo de la manguera de drenaje:

1. Para sistema de drenaje inferior.



2. Para el sistema de drenaje superior



Instrucciones de Operación

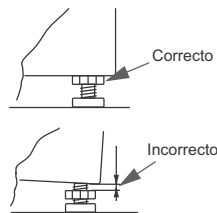
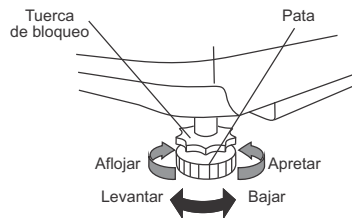


NIVELACIÓN DE LA LAVADORA



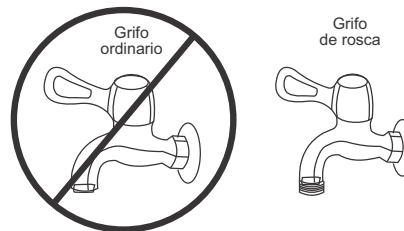
ADVERTENCIA: cada pata de nivelación cuenta con una tuerca de bloqueo la cual debe ajustarse firmemente. Esta lavadora cuenta con dos (2) patas de nivelación las cuales se encuentran en la parte frontal por su fácil acceso.

1. Al posicionar la lavadora, primero asegúrese de que las patas estén unidas al gabinete. Si no lo están, gírelas a su posición original con las manos o con una llave y ajuste la tuerca.
2. Luego de posicionar la lavadora correctamente, presione al mismo tiempo las cuatro (4) esquinas de la cubierta superior. Si al presionar, la unidad no está estable, ajuste las patas de nivelación hasta lograr la estabilidad deseada.
3. Una vez la lavadora se encuentre nivelada y estable fije la tuerca de seguridad de la forma correcta como se muestra en la figura.
4. Una vez realizado el paso tres (3), presione nuevamente las cuatro (4) esquinas para asegurarse de que estén bien ajustadas. Si todavía está inestable, debe repetir los pasos dos (2) y tres (3).



SELECCIÓN DE GRIFO

Seleccione el grifo adecuado.



CONEXIÓN DE LA MANGUERA DE SUMINISTRO DE AGUA

Conexión entre el grifo de rosca y la manguera de suministro de agua

1. Alinee el acople de la manguera de suministro con el grifo de rosca.
2. Enrosque firmemente en el sentido como se muestra en la figura.

Conexión entre la válvula de entrada y la manguera de suministro de agua

3. Alinee el acople de la manguera de suministro con la válvula de entrada de agua de la lavadora.
4. Enrosque firmemente en el sentido como se muestra en la figura.

NOTA:

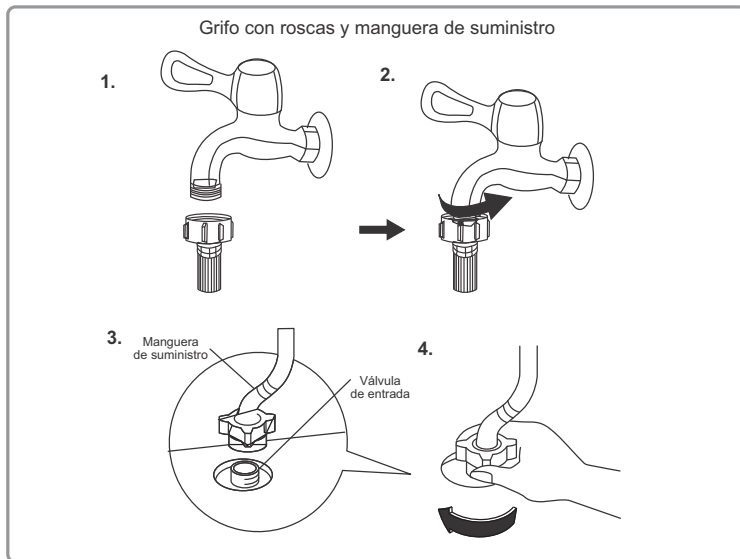
Los pasos anteriores aplican para el suministro de agua fría y caliente.

Después de la conexión e instalación, verifique si hay fugas de agua. En caso de fuga, apriete fuertemente hasta eliminar la fuga.

Instrucciones de Operación



Conexión entre el grifo de rosca y la manguera de suministro de agua



ADVERTENCIA: para evitar fugas o daños por el escape de agua, siga las instrucciones. No retuerce, aplaste, modifique ni corte la manguera de suministro de agua.

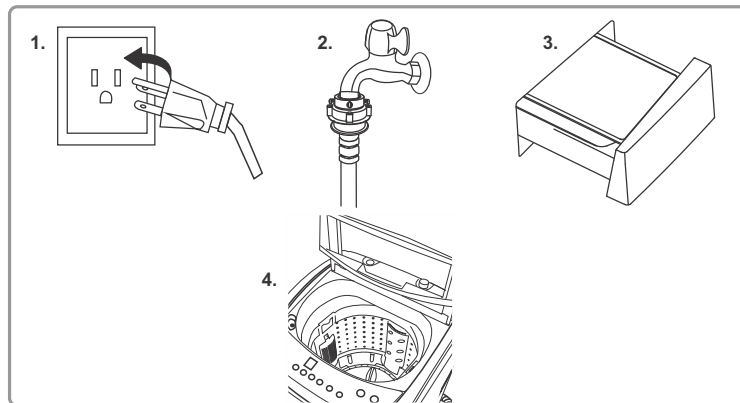
ANTES DE USAR



PRECAUCIÓN: Antes de lavar, asegúrese de que la lavadora esté instalada correctamente.

Antes de lavar por primera vez, la lavadora debe operar todo un ciclo de lavado sin ropa, de la siguiente manera:

1. Enchufe.
2. Abra el grifo.
3. Agregue detergente.
4. Llene y cierre la puerta.





PRECAUCIONES DE LAVADO

- El rango de temperatura de operación de la lavadora debe ser 0 °C a 40 °C. Si se usa debajo de 0 °C, la válvula de entrada y el sistema de drenaje pueden obstruirse por congelamiento. Si la lavadora se opera a temperatura inferior de 0°C, entonces debe transferirse a la temperatura de operación de la lavadora para garantizar que la manguera de suministro de agua y la manguera de drenaje no estén congeladas antes de su uso.
- Verifique las etiquetas y la explicación del uso de detergente antes del lavado.
 1. Use detergente no espumoso o menos espumoso para el lavado adecuado.
 2. Verifique la etiqueta.
 3. Retire los artículos de los bolsillos.
 4. Anude las tiras largas, cremalleras o botones.
 5. Ponga ropa pequeña en una malla.
 6. Inserte la ropa al revés.



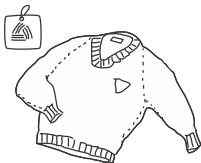
ADVERTENCIA: Al lavar una sola prenda, se puede generar alarma debido a un gran desequilibrio. Por lo tanto, se sugiere agregar una o dos prendas más, de forma que el drenaje se pueda realizar sin problemas. No lave la ropa con queroseno, gasolina, alcohol y otros productos inflamables.

USO ADECUADO DE DETERGENTE EN POLVO

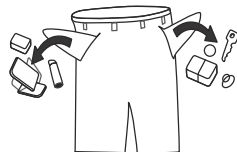
En cuanto al detergente en polvo, antes de verterlo en el compartimiento de detergente, se sugiere usar un poco de agua para su dilución, a fin de evitar que el dispensador de detergente se bloquee y desborde mientras se llena de agua.

Elija el tipo de detergente adecuado para las distintas temperaturas de lavado para obtener el mejor rendimiento de lavado con menos consumo de agua y energía.

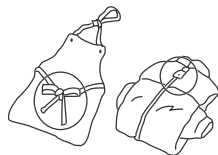
1.



2.



3.



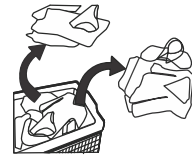
4.



5.



6.

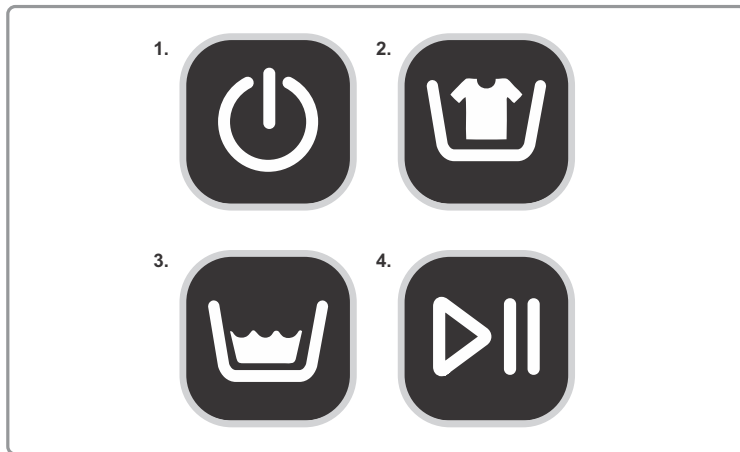


Instrucciones de Operación



OPERACIONES BÁSICAS

1. Encienda.
2. Seleccione el programa.
3. Seleccione el nivel de agua.
4. Inicie el ciclo.



NOTA: se pueden omitir los pasos dos (2) y tres (3), haciendo uso de la función FUZZY (ver página 15).

INSTRUCCIONES DE OPERACIÓN

OPCIONES DE LAVADO



NIVEL DE AGUA: seleccione el nivel de agua según el tipo o material de la ropa, el grado de suciedad y los hábitos de lavado.



FUNCIÓN: seleccione o establezca combinaciones de remojo, lavado, enjuague y centrifugado.



TEMPERATURA: seleccione agua caliente, fría o tibia.



ENJUAGUE: se puede seleccionar la cantidad de enjuagues requeridos.



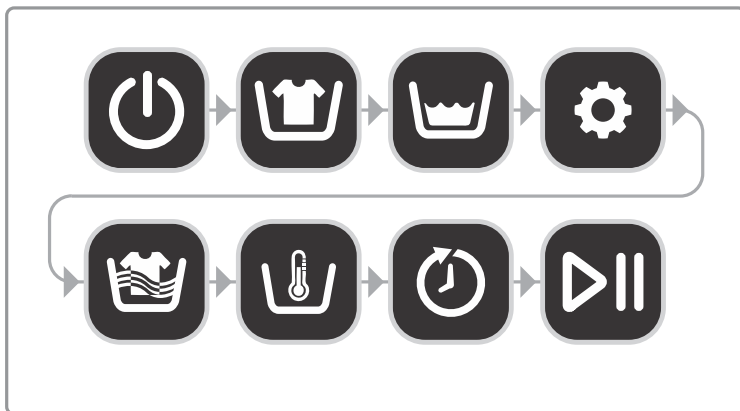
TEMPORIZADOR: seleccione el programa de lavado, presione el botón TEMPORIZADOR para determinar entre 1h y 24h, una vez concluya el tiempo elegido iniciará el ciclo de lavado. Para concluir la programación, presione INICIO / PAUSA.



NOTA: si se produce un corte en el suministro de energía eléctrica mientras la lavadora está en funcionamiento, el programa seleccionado será almacenado en una memoria, el cual se restablecerá cuando vuelva la energía eléctrica.

PROGRAMA DE LAVADO PERSONALIZADO

Los usuarios pueden seleccionar el programa de lavado de acuerdo con las necesidades y establecer la función de lavado, la función de enjuague, la función de centrifugado, el nivel de agua y el tiempo de programación como deseen.



OPERACIONES DEL PROCESO DE LAVADO

Los usuarios pueden establecer un solo proceso o combinaciones de lavado, enjuague y centrifugado libremente de acuerdo con las necesidades. A continuación, se muestran las operaciones detalladas de la siguiente manera para diferentes modelos:

PROGRAMAS DE LAVADO

Presiona el botón para seleccionar el programa de lavado. La luz LED fija indica que se ha seleccionado los programas de lavado ubicados a la izquierda del panel de control, mientras que, el parpadeo del indicador de luz denota la selección del programa ubicado a la derecha del panel.



Programas

Normal	Programa estándar de lavado de telas, adecuado para lavar algodón. Lava una vez, y enjuaga dos veces, el tiempo de centrifugado es un poco más largo.
Jeans	Adecuado para lavar ropa pesada.
Mixto	Adecuado para lavar algodón y/o lino.
Suave	Lavado y centrifugado lento, para lograr menor desgaste y deformación en las prendas.
Fuerte	El tiempo de lavado es el más largo, la corriente de agua es más fuerte, por lo que el efecto de lavado es mejor.
Pesado	Adecuado para lavar prendas con altos niveles de suciedad y/o más pesadas.

Instrucciones de Operación



Programas

Rápido 15'	Adecuado para lavar ropa con bajos niveles de suciedad.
Fuzzy	La lavadora seleccionará el nivel de agua automáticamente según el peso de la carga. Cuando haya agua en la tina, esta función no estará disponible. Después de presionar el botón INICIO / PAUSA, la lavadora ejecutará la función Fuzzy. Sin embargo, el usuario también puede seleccionar el nivel del agua para establecer la cantidad de agua según sea necesario. Una vez la función Fuzzy asigne el nivel de agua adecuado, agregue el detergente según la cantidad de agua.

LAVADO EXPRESS

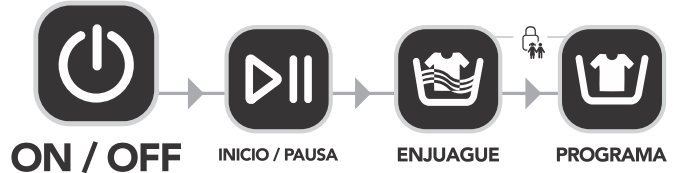


Reduce el tiempo de lavado sin perder desempeño en la limpieza de las prendas, para activar el Lavado Express se debe presionar simultáneamente el botón PROGRAMA junto con el botón TEMPERATURA.

Esta opción está habilitada para los programas de lavado Normal, Jeans, Mixto, Fuerte y Pesado. Para desactivar el Lavado Express se debe volver a presionar en simultáneo los botones PROGRAMA y TEMPERATURA.

BLOQUEO PARA NIÑOS

Para evitar el mal funcionamiento de los niños. Presione simultáneamente el botón ENJUAGUE junto con el botón PROGRAMA.



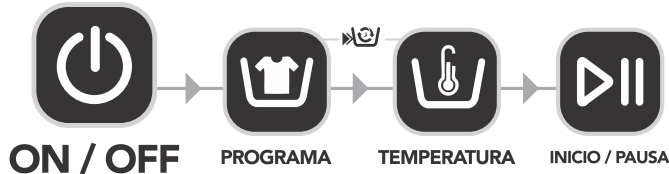
PRECAUCIÓN: esta opción bloqueará todos los botones excepto el botón ON / OFF.

Klean+

En esta función la tina se limpia automáticamente después del último ciclo de enjuague, esta opción remueve la suciedad evitando que se acumule.

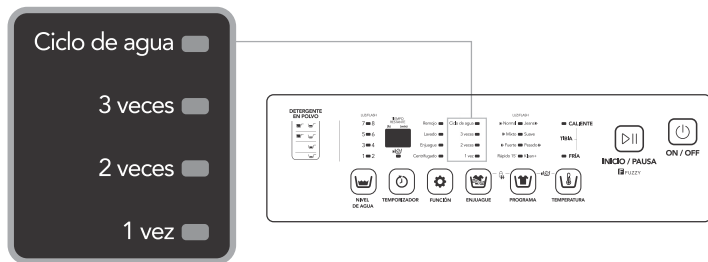
Esta función está habilitada para todos los programas excepto Rápido 15' y Suave.

NOTA: se sugiere hacer uso de esta función una vez al mes.





CICLO DE AGUA



Si se selecciona esta opción, sonará una alarma antes del último enjuague y la lavadora se apagará; posteriormente el usuario deberá realizar los siguientes pasos:

1. Si el usuario desea reciclar el agua, deberá ubicar la manguera de drenaje en un recipiente con la capacidad requerida y presionar el botón ON / OFF.
2. Presionar el botón FUNCIÓN hasta que se seleccione la función CENTRIFUGADO.
3. Finalmente presionar el botón INICIO / PAUSA.

NOTA: esta opción inhabilita el Lavado Express.

LIMPIEZA Y MANTENIMIENTO



ADVERTENCIA: Antes de la limpieza y/o el mantenimiento, desenchufe la lavadora y cierre el grifo.

LIMPIEZA DEL GABINETE

El mantenimiento adecuado de la lavadora puede prolongar su vida útil. La superficie se puede limpiar con detergentes neutros no abrasivos diluidos cuando sea necesario. Si hay desbordamiento de agua, use el paño seco para limpiar inmediatamente. Tenga en cuenta no insertar elementos filosos.

NOTA: está prohibido el ácido fórmico y sus solventes diluidos o equivalentes, como alcohol, solventes o productos químicos, etc.

LIMPIEZA DEL FILTRO DE ENTRADA

NOTA: el filtro de entrada debe limpiarse esporádicamente para evitar la acumulación de partículas que ocasionen la obstrucción del suministro de agua.

1. Retire la manguera de suministro de la válvula de entrada de agua de la lavadora (ver figura 1 en página 17).
2. Retire el filtro con alicates de punta larga.
3. Use un cepillo de cerdas suaves para limpiar el filtro (ver figura 2 en página 17).
4. Instale el filtro una vez lavado.
5. Conecte la manguera de suministro de entrada.

Instrucciones de Operación



figura 1

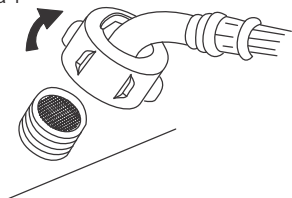
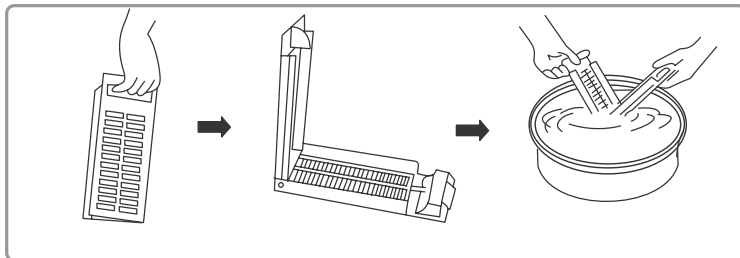


figura 2



LIMPIEZA DEL FILTRO ATRAPA MOTAS

1. La lavadora cuenta con un filtro en la tina, el cual permite recolectar motas y/o pelusa durante el ciclo de lavado.
2. Se sugiere limpiar el filtro de pelusa cada 10 ciclos.
3. Retírelo y limpie el filtro con agua. Luego colóquelo de nuevo en la lavadora.



LIMPIEZA DEL FILTRO DE LA BOMBA DE DRENAJE

ADVERTENCIA:

Tenga cuidado con el agua caliente.

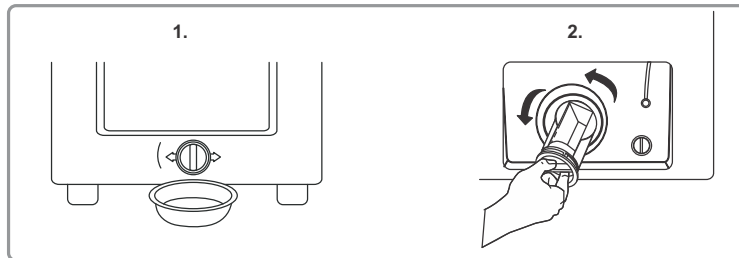


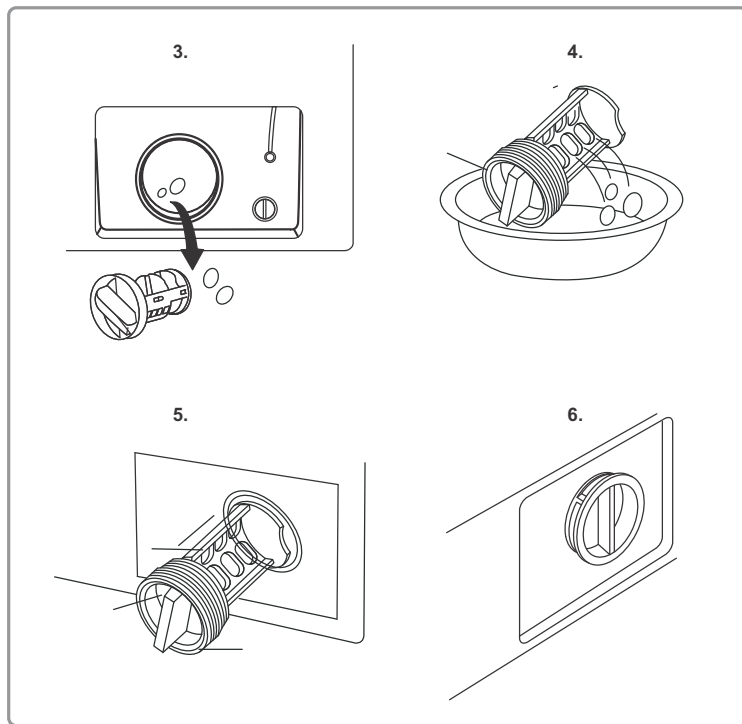
Desenchufe la lavadora para evitar descargas eléctricas antes de lavarla.

El filtro de la bomba de drenaje puede filtrar los hilos y los pequeños materiales del lavado.

Limpie el filtro periódicamente para asegurar el funcionamiento normal de la lavadora.

1. Drene el agua de la bomba, use un recipiente debajo para recoger el agua.
2. Abra el filtro girándolo en el sentido contrario a las agujas del reloj.
3. Elimine el material extraño.
4. Limpie el filtro.
5. Alinee el lado convexo del filtro con el orificio de la lavadora para que se ajuste de manera correcta.
6. Apriete la tapa de la bomba en sentido agujas del reloj.





PRECAUCIÓN:

Quando la lavadora está en uso y dependiendo del programa seleccionado, puede haber agua caliente en la bomba. Nunca retire la cubierta de la bomba durante un ciclo de lavado, espere siempre hasta que el electrodoméstico haya terminado el ciclo y esté vacío. Cuando vuelva a colocar la cubierta, asegúrese de volver a apretarla con seguridad.



POSIBLES PROBLEMAS

Primero intente encontrar una solución al problema. De lo contrario, comuníquese con el centro de servicio autorizado.

PROBLEMA	POSIBLE SOLUCIÓN
No lava	<ul style="list-style-type: none"> • Verifique que no se haya producido un corte de suministro de energía eléctrica en el tomacorriente donde se encuentra conectada la lavadora. • Verifique que los sistemas de protección eléctricos de su casa (breaker / taco) estén funcionando apropiadamente. • Verifique que el grifo de suministro de agua se encuentra abierto y que el flujo de agua sea suficiente para llenar la tina, de lo contrario la lavadora no funcionará. • Verifique si está configurado el temporizador (solo comenzará a funcionar hasta que se haya alcanzado el tiempo programado).
No hay ingreso de agua	<ul style="list-style-type: none"> • Verifique que los sistemas de protección eléctricos de su casa (breaker / taco) estén funcionando apropiadamente. • Verifique si hay suministro de agua o si la presión del agua es demasiado baja. • Verifique si la manguera de entrada está conectada adecuadamente y si el grifo de suministro de agua está abierto correctamente. • Verifique si el filtro de la válvula de entrada está bloqueado por la suciedad. • Verifique que la manguera de suministro de agua no se encuentre estrangulada. • Verifique si la válvula de entrada de agua está dañada ya que ésta debe generar un ligero sonido al momento de activarse. • Presione el botón "INICIO / PAUSA" después de presionar el botón ON / OFF.

PROBLEMA	POSIBLE SOLUCIÓN
Drenaje anormal	<ul style="list-style-type: none"> • Verifique si la manguera de drenaje de agua está colocada muy alta. • Verifique si el extremo de la manguera de drenaje de agua está bloqueado. • Verifique si el anillo de goma interno de la válvula de drenaje está bloqueado por la suciedad.
Centrifugado anormal	<ul style="list-style-type: none"> • Verifique si la tapa de la puerta está cerrada. • Verifique si toda la ropa se amontona en gran medida en un solo lado de la tina, o si se ha colocado una carga excesiva de ropa. • Verifique si la lavadora está instalada en condición estable, en una superficie plana y nivelada.
<p>Si después de hacer todas estas verificaciones no obtiene resultados, o no es solucionado su problema, contacte al personal autorizado por Kalley a la línea 01 8000 524 065.</p>	
<p>Para más información visite www.kalley.com.co/centros-de-servicio</p>	
<p>No permita que personal no autorizado por Kalley intervenga su lavadora, de lo contrario perderá la garantía.</p>	



CÓDIGO DE ERRORES

CÓDIGO	DESCRIPCIÓN	POSIBLE SOLUCIÓN
E1	Alarma por suministro anormal de agua.	Verifique que el grifo de agua esté abierto.
E2	Alarma cuando el drenaje de agua no ha terminado.	Verifique el sensor de nivel de agua y la bomba de drenaje.
E3	Alarma para indicar que la cubierta superior no se encuentra cerrada antes del lavado y centrifugado.	Cierre la cubierta superior.
E4	Alarma para indicar inestabilidad en la tina.	Equilibre manualmente la ropa en la tina.
EXX	Otros	Intente de nuevo o llame a la línea de servicio técnico autorizado.

NOTA: después de la verificación, active la lavadora. Si el problema ocurre o la pantalla muestra otros códigos de alarma, contacte al centro de servicio técnico autorizado.

Instrucciones de Operación



ESPECIFICACIONES TÉCNICAS

Modelo: K-LD10G

Capacidad de lavado: 10 kg

Dimensiones L x W x H: 550 mm x 565 mm x 920 mm

Peso neto: 39 kg

Potencia nominal: 450 W

Fuente de alimentación: 120 V ~ 60 Hz

Modelo: K-LD14G

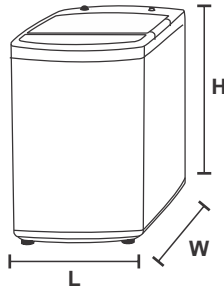
Capacidad de lavado: 14 kg

Dimensiones L x W x H: 630 mm x 601 mm x 1000 mm

Peso neto: 45 kg

Potencia nominal: 600 W

Fuente de alimentación: 120 V ~ 60 Hz



MEDIO AMBIENTE

Cuando desee desechar este producto, debe depositarlo de manera adecuada en un centro de recolección de residuos electrónicos o contenedores destinados para este fin. Así contribuye a cuidar el medioambiente. Para mayor información contactenos en la línea 01-8000-524-065.

ADVERTENCIA ESPECIAL

El símbolo de reciclaje indica que no se puede eliminar este producto con los residuos domésticos.



NOTA: este manual es para uso común. Las figuras e ilustraciones en este manual de usuario se proporcionan solo como referencia y pueden diferir de la apariencia real del producto.

The logo features the word "Kalley" in a bold, white, sans-serif font. A white, curved line arches over the letters "a" and "l", starting above the "a" and ending above the "l". A small registered trademark symbol (®) is positioned to the upper right of the final "y".

Kalley®