

FICHA TÉCNICA

PARLANTE 2 EN 1

K-AP2EN1 / 7705946841269



PARLANTE
2en1

Bluetooth



| | Tipo | Parlante |
|-------------------------------------|--|--|
| Características generales | Protección IP | IPX7 |
| | Diseño del parlante | Parlante impermeable 2 en 1 |
| | Apto para la intemperie | Sí |
| | Frecuencia de respuesta [Hz] | 68 Hz - 20 kHz |
| | Distorsión | THD ≤ 7 % |
| | Relación señal/ruido [dB] | ≥ 70 |
| | Audio de alta resolución | - |
| | Emparejamiento de parlantes | Sí |
| | Luces | No |
| | Reloj | No |
| | Material de la carcasa | Acrilonitrilo butadieno estireno (ABS) + silicona |
| | Color (pantone) | Negro |
| | Acabado del color | - |
| | Formatos de reproducción | SBC |
| | Temperatura de uso [°C] | 0 a 40 |
| | temperatura de almacenaje [°C] | Recomendada 25 ± 5 |
| | Sistema de almacenamiento del cable | - |
| | Apagado por inactividad | Sí |
| | Apagado automático | Sí |
| | Potencia de salida | Potencia RMS [W] |
| Impedancia [Ohms] | | 4 Ω |
| Cantidad de parlantes internos | | 2 |
| Tipo de parlantes (activo o pasivo) | | Activo |
| Diámetro del parlante [pulgadas] | | 47 mm (1.85") |
| Tamaño del cono [cm] | | 2.7 |
| Micrófono | Micrófono incorporado | Sí |
| | Frecuencia de respuesta del micrófono [Hz] | 100 Hz ~ 16 kHz |
| | Relación señal/ruido del micrófono [dB] | 65 |
| Sintonizador | AM | No |
| | FM | No |
| Puertos | USB | No |
| | Micro USB | Sí (Entrada tipo C) |
| | Entrada auxiliar | No |
| | Entrada para micrófonos | Micrófono incorporado |
| | Entrada RCA | No |
| | Salida de audífonos | No |
| | Tarjeta SD (hasta qué capacidad) | No |
| | Tarjeta microSD (hasta qué capacidad) | No |
| | Otros puertos | - |
| Control | Tipo de control | Botones |
| | Tipo de pantalla | - |
| | Cantidad de botones | 6 |
| | Indicadores LED | Rojo y azul |
| | Indicador de carga | Sí |
| | Indicador de alarma | No |
| | Control del brillo | No |



PARLANTE 2 EN 1

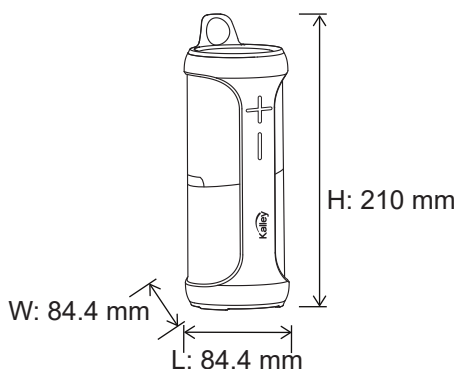
K-AP2EN1 /7705946841269



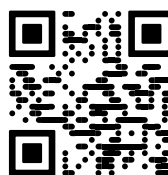
PARLANTE
2en1
Bluetooth



| | | |
|-----------------------|---|--|
| Compatibilidad | Bluetooth (versión) | 5 |
| | Perfil Bluetooth | A2DP1.2 / HFP1.6 / HSP1.2 / AVRCP1.4, cancelación Echo, TTS, BQB |
| | NFC | |
| | Rango de alcance del Bluetooth [m] | 10 a 15 |
| | Conexión NFC | No |
| | Conexión WiFi | No |
| | WiFi Direct | No |
| | Manos libres | Sí |
| | Otras conectividades | - |
| | iOS | Sí |
| | Android | Sí |
| | Asistente de Google | No |
| | Amazon Alexa | No |
| | Siri | No |
| | Otras compatibilidades | WindowXP - Win10 |
| Portabilidad | Tipo de batería | Litio 18650 |
| | Capacidad [mAh] | 1500 x 2 |
| | Batería extraíble | No |
| | Batería recargable | Sí |
| | Voltaje de entrada DC [V] | 5 |
| | Voltaje de salida DC [V] | 3.5 a 3.7 |
| | Corriente de entrada [A] | 0.8 |
| | Tiempo de carga | 2 a 3 horas |
| | Tiempo de reproducción (Vol al 100% + Luz activada) | - |
| | Tiempo de reproducción (Vol < 100% + Luz activada) | - |
| | Tiempo de reproducción (Vol al 100%) | > 5 horas |
| | Tiempo de reproducción (Vol < 100%) | 6 - 8 horas (vol ≤ 70%) |
| | Puerto de carga | MicroUSB |
| Accesorios | Carga rápida | No |
| | Control remoto | No |
| | Cable USB de carga [mm] | 65 |
| | Cable Auxiliar [mm] | No |
| Otros accesorios | Manual de usuario | |
| Producto | Peso [kg] | 0.75 ± 0.10 |
| | Dimensiones LxWxH [mm] | 84.4 x 84.4 x 210 |
| Empaque | Peso [kg] | 0.195 |
| | Dimensiones LxWxH [mm] | 252 x 108 x 106 |
| Soporte | Garantía | 1 año |



CONOZCA MAS DE SU
PARLANTE 2 EN 1
KALLEY



Kalley



PARLANTE PORTÁTIL 2en1

NUEVO Producto

K-AP2EN1 / 7705946841269



POTENCIA RMS

POTENCIA PMPO

20 W

200 W

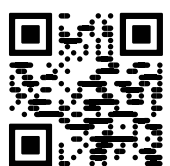


La tecnología TWS (True Wireless Stereo) te permite emparejar los dos parlantes para generar un sonido estereo.

Protección IPX7 Resistente al agua. Úsalo con tranquilidad en la playa o piscina.

Bluetooth

CONOCE MÁS DE TU PARLANTE 2 EN 1 KALLEY



Protector de caucho.

Cable USB Tipo C doble (para cargar ambos parlantes).

PARLANTE 2EN1

Kalley®

K-AP2EN1 / 7705946841269



Protector
de caucho

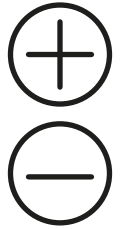


Botón ON-OFF
Multifuncional



Micrófono incorporado

Permite poner en altavoz las llamadas telefónicas.



Botón + / Botón -

Potencia 20 W RMS
Audio de alta calidad.

Botones

Cada parlante (primario y secundario) cuenta con 3 botones:

Botón ON-OFF / Multifuncional: usa el botón multifuncional para apagar o prender el parlante o para realizar conexión Bluetooth. También lo puedes presionar para pausar o reproducir la música. Este botón actúa de forma independiente en cada parlante.

Botón + y Botón -: para que subas o bajes el volumen y cambies de canción. Cuando ambos parlantes se encuentran conectados, cualquiera de los botones + o - funcionará para ambos parlantes.

Bluetooth 5.0

Reproduce música en cualquier formato y de manera inalámbrica desde tu celular, tableta o computador con tecnología bluetooth.

Emparejamiento TWS

A través de la tecnología TWS (True Wireless Stereo) te permite emparejar los dos parlantes (primario y secundario) para generar un sonido estereo.

Puerto USB Tipo C

Te permite cargar el parlante. Adicional tiene un indicador de estado de carga.

Incluye cable USB tipo C doble para cargar ambos parlantes.

Batería 1500 x 2 mAh

Batería de alta duración. Cuando se usa con conexión Bluetooth puede durar hasta 8 horas, si se utiliza en condiciones normales de volumen (volumen < 70 %).

LED indicador de carga

Durante la carga, el LED indicador de carga se mantendrá en rojo.

Medidas y peso del empaque

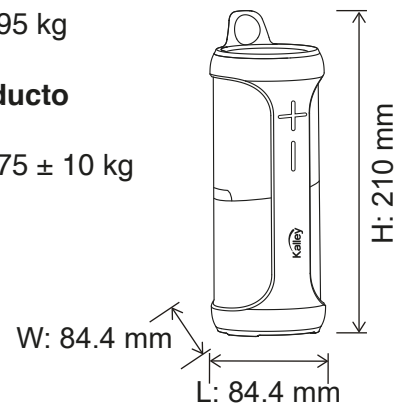
(LxWxH [mm] y kg)

108 x 106 x 252 mm / 0.195 kg

Medidas y peso del producto

(LxWxH [mm] y kg)

84.4 x 84.4 x 210 mm / 0.75 ± 10 kg



EMPAQUE

