

# MANUAL DE USUARIO

## SOPORTE DE PARED PARA TV

K-STVF2342V2



Lea el manual de instrucciones antes de comenzar a usar el Soporte de pared para tv.

Gracias por comprar este producto KALLEY.

Para mayor información por favor visítenos en [www.kalley.com.co](http://www.kalley.com.co) o contáctenos de manera gratuita a la línea 01 8000 524 065

**Kalley**<sup>®</sup>





Lea todo el manual de instrucciones antes de comenzar la instalación y ensamble de la unidad. Si tiene alguna inquietud con respecto a las instrucciones o advertencias, comuníquese con su distribuidor local.



**PRECAUCIÓN:**

Utilizar con productos de mayor peso al indicado en los límites de peso podría ocasionar inestabilidad y posibles heridas personales.

- Los soportes deben acoplarse tal como se indica en las instrucciones de ensamble. Una incorrecta instalación podría ocasionar daños y serias heridas personales.
- Utilice las herramientas y equipo de seguridad adecuados. Este producto solo debe ser instalado por profesionales.
- Este producto está diseñado para instalaciones en paredes de madera sólida, concreto sólido o bloques.
- Asegúrese de que la superficie de fijación sostenga de manera segura el peso total del equipo y todos sus componentes y hardware.
- Utilice los tornillos de ensamble suministrados y NO aplique demasiada tensión a los tornillos.
- Este producto contiene piezas pequeñas que representan un riesgo de asfixia. Mantenga estas piezas fuera del alcance de los niños.
- Este producto está diseñado para uso en interiores solamente. Utilizar este producto en exteriores podría ocasionar fallas y heridas personales.

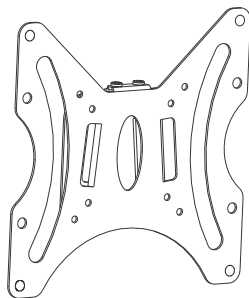
**IMPORTANTE:** Asegúrese de que haya recibido todas las piezas según la lista de verificación de componentes para la instalación. Si falta alguna de las partes, o está dañada, comuníquese con su distribuidor.

**MANTENIMIENTO:** Compruebe periódicamente que el soporte este asegurado y listo para usar (al menos cada 3 meses).

**PRECAUCIÓN:** NO EXCEDER EL PESO NOMINAL QUE APARECE, PUEDEN OCURRIR GRAVES LESIONES O DAÑOS MATERIALES.



75x75  
100x100  
200x100  
200x200



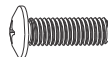
A(x1)



M5x14 (x4)  
M-A



M6x14 (x4)  
M-B



M8x20 (x4)  
M-C



M4x50 (x4)  
M-D



D5 (x4)  
M-E



D8 (x4)  
M-F



(x8)  
M-G



W-A (x2)



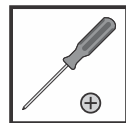
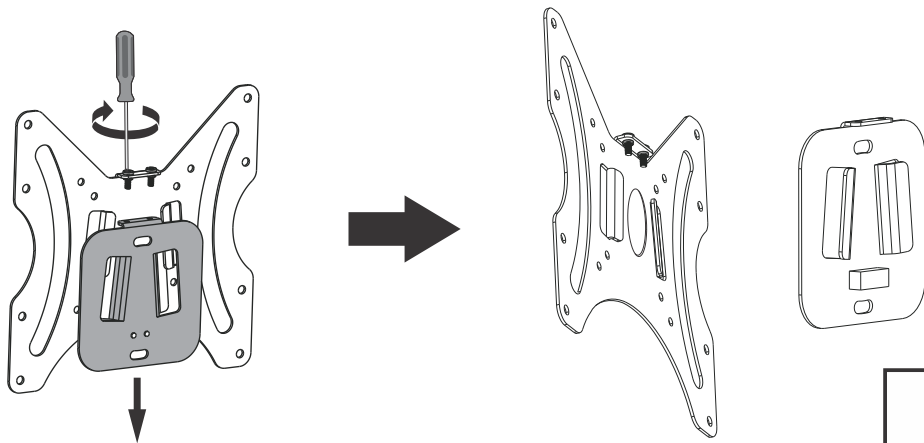
W-B (x2)



W-C (x2)

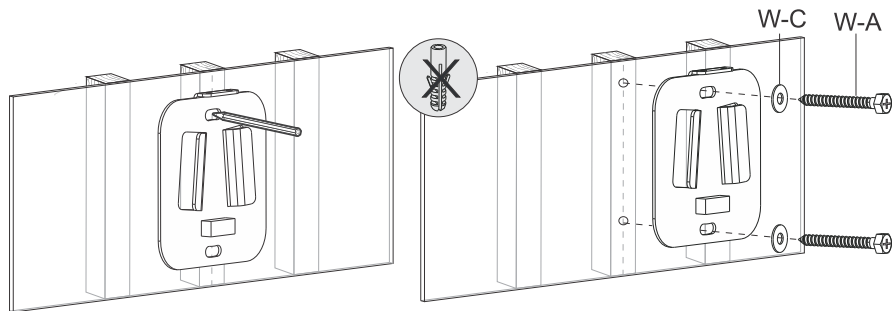


1



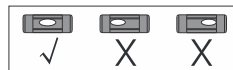
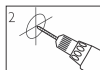
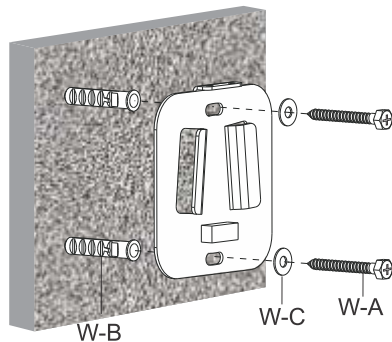
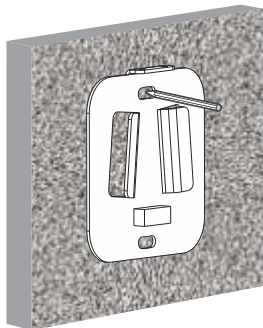
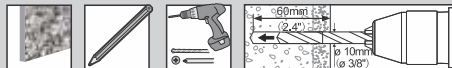


2a





2b

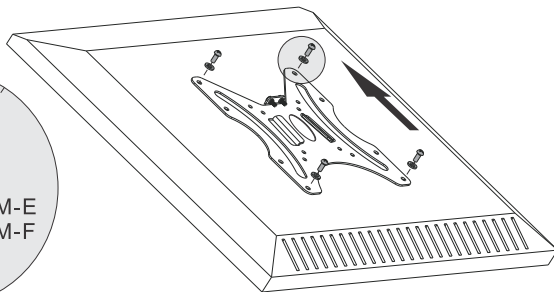
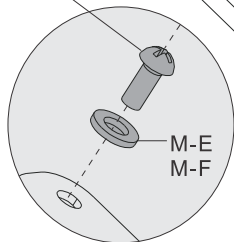




3



M-A/M-B/M-C

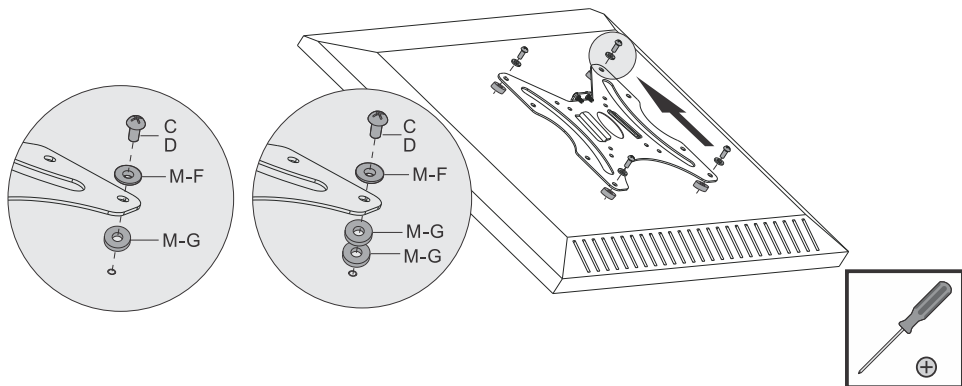




Información Importante

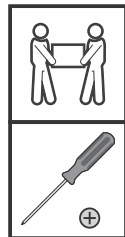
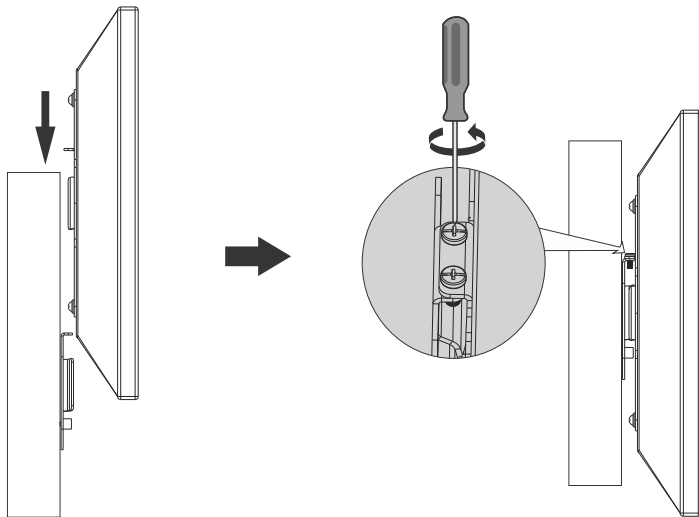


3





4



## Información Importante



### MEDIO AMBIENTE

En su calidad de consumidor, cuando desee desprenderse del producto, deposítelo para su posterior tratamiento en un centro de recogida de residuos o contenedor destinado a tal fin. De esta manera estará contribuyendo al cuidado y mejora del medio ambiente.



The logo features the word "Kalley" in a bold, white, sans-serif font. A white, curved line arches over the letters "a" and "l", starting above the "a" and ending above the "l". A small registered trademark symbol (®) is positioned to the upper right of the final "y".

**Kalley**®